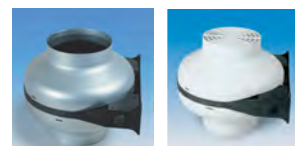


VENTILATORI CIVILI

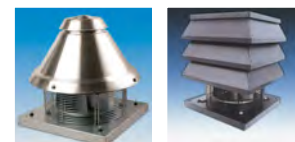
■ Ventilatori da Canale Circolare



■ Ventilatori da Vetro e/o Parete



■ Torrini Tirafumo



■ Cappello Eolico



aircar

Ventilatore centrifugo in linea mod. TT da canale con sistema di fissaggio rapido.
 Il ventilatore, realizzato in polipropilene, è dotato di corpo orientabile e di un sistema di fissaggio incorporato, che ne facilitano il montaggio, l'installazione e la manutenzione.
 Compatto e silenzioso, è idoneo per l'aspirazione e la mandata in applicazioni civili.
 E' installabile in qualsiasi punto del condotto, sia in orizzontale sia in verticale, e consente l'impiego di più unità in linea (2 TT in serie per raddoppiare la pressione) o in parallelo (2 TT in parallelo per raddoppiare la portata) con appositi kit di fissaggio.

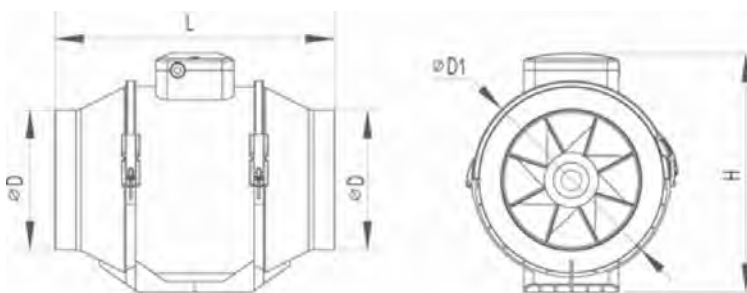


- Struttura e flange in polipropilene
- Motore a rotore esterno, monofase a 2 velocità, variabile
- Girante centrifuga in ABS accoppiata direttamente al motore
- Grado di protezione IPX4, contro umidità e schizzi d'acqua
- Alimentazione 230 Volt / 50 Hz
- Temperatura massima di utilizzo: 60° C
- **REGV3-REGV6:** Regolatore elettronico di velocità monofase (*Prezzi a richiesta*)
- **KS:** Kit Serie per assemblare due ventilatori in serie (per raddoppiare la pressione)
- **KP:** Kit Parallelo per assemblare due ventilatori in parallelo (per raddoppiare la portata)

DATI PER L'ORDINE:
 In fase di ordine inserire i dati come indicato nell'esempio sottostante

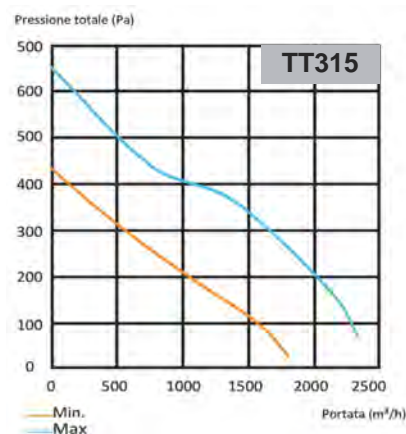
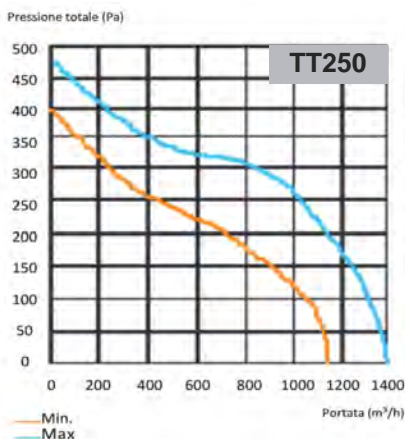
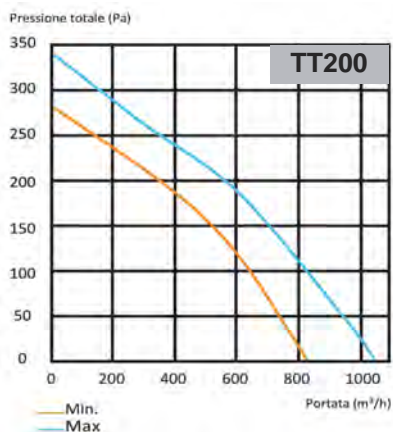
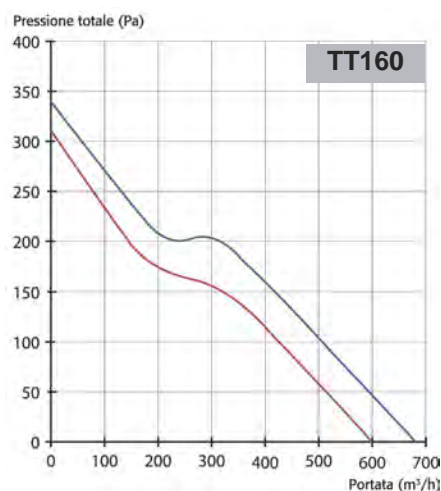
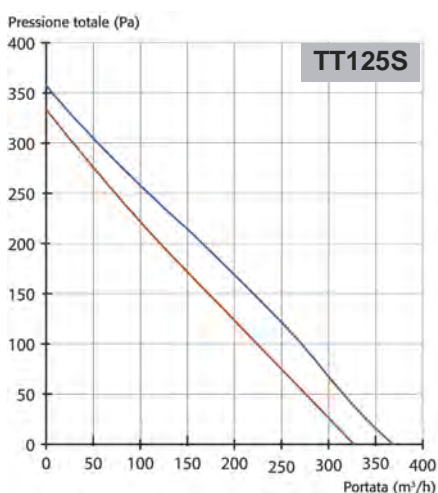
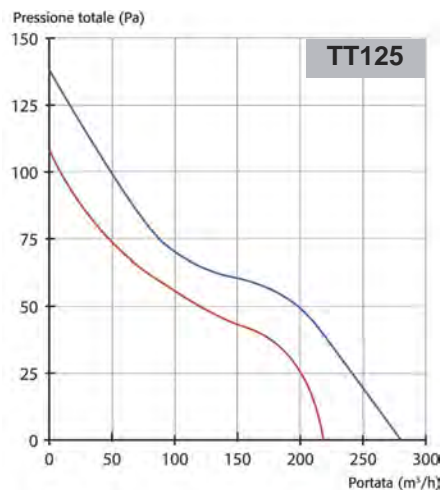
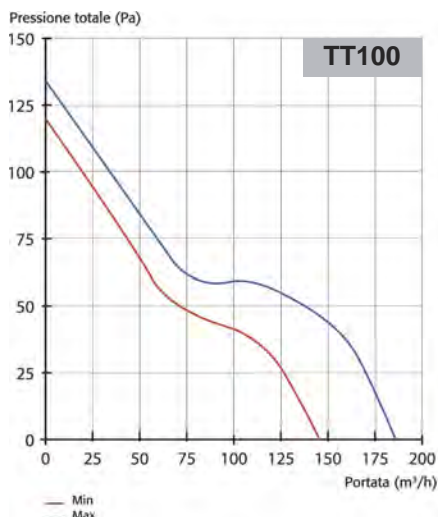
MODELLO	ACCESSORI
TT125S	RG

Modello	PREZZO	Accessori REG	Velocità	Punti di funzionamento a fondo curva		Potenza nominale [W]	Livello sonoro dB(A)	Assorbimento nominale a 230 V [A]	Velocità di rotazione [giri/min]	Peso [kg]
				Portata [m³/h]	Pressione [Pa]					
TT100	PREZZI A RICHIESTA	3V	min	125	25	21	28	0,12	2450	1,5
			max	170	25	33	35	0,20	2500	
TT125		3V	min	200	25	23	29	0,19	1960	1,4
			max	240	25	37	36	0,26	2500	
TT125S		3V	min	270	50	28	31	0,10	1875	3
			max	315	50	54	42	0,16	2500	
TT160		3V	min	520	50	30	33	0,17	1870	3,4
			max	600	50	60	44	0,27	2450	
TT200		3V	min	730	50	90	45	0,40	2045	6,5
			max	930	50	125	52	0,55	2510	
TT250	3V	min	1120	50	125	47	0,54	1955	7,5	
		max	1380	50	177	55	0,79	2440		
TT315	6V	min	1580	100	225	49	0,98	1980	11,4	
		max	2300	100	330	58	1,43	2660		



Modello	Dimensioni [mm]			
	Ø D	Ø D1	L	H
TT100	96	140	246	190
TT125	123	140	246	190
TT125S	123	195	295	250
TT160	158	195	295	250
TT200	199	209	296	261
TT250	247	257	383	323
TT315	310	323	445	408

DIAGRAMMI DI SELEZIONE

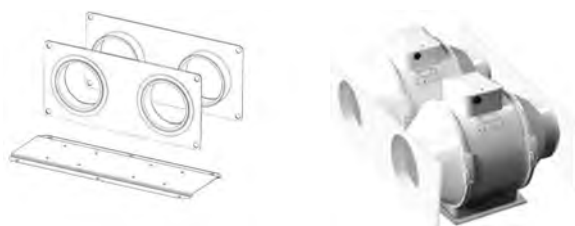


I ventilatori canalizzabili TT possono essere montati in serie, in modo da raddoppiare la pressione, o in parallelo, per raddoppiare la portata.

Per il montaggio in serie o in parallelo di due unità sono disponibili appositi kit:



KS: kit per il montaggio in serie



KP: kit per il montaggio in parallelo

DESCRIZIONE:

Ventilatori centrifughi da canale mod. **VXC** idonei a convogliare aria e fumi, ad una temperatura massima di 55° C, adatti per applicazioni civili, commerciali ed industriali, in bagni, cucine, uffici, fabbriche, negozi, palestre, bar, ristoranti ed officine. Possono essere installati in posizione orizzontale o verticale, montati a parete o in sospensione attraverso l'apposita staffa integrata.

MODELLI:

I ventilatori da canale VXC sono disponibili nelle versioni con le seguenti caratteristiche:

- **VXC_A**: silenziosi ed a basso consumo energetico
- **VXC_B**: ad elevate prestazioni
- **VXC_C**: precablato per il funzionamento ad alta e bassa velocità

CARATTERISTICHE:

VXC_A e VXC_B:

- Guscio in acciaio zincato
- Motore su cuscinetti con termoprotettore
- Supporto motore in nylon caricato con fibra di vetro a alta resistenza
- Raddrizzatori di flusso
- Staffa di sostegno/fissaggio in ABS integrata
- Protezione IPX4

VXC_C:

- Guscio in alluminio
- Motore elettrico, classe B, monofase 220-1-50 Hz a 2 velocità con rotore esterno IP44, girante a pale rovesce ad alto rendimento
- Supporto motore in nylon caricato con fibra di vetro a alta resistenza
- Raddrizzatori di filetti fluidi in acciaio zincato
- Staffa di sostegno/fissaggio in acciaio zincato integrata

ACCESSORI:

- **GR**: Griglia o rete di protezione
- **RVM**: Regolatore elettronico di velocità
- **FSC**: Fascette stringitubo
- **SSC**: Serranda antiritorno in acciaio zincato
- **TSD**: Silenziatore circolare
- **T**: Timer elettronico per ritardare lo spegnimento

*specifiche tecniche in REGOLAZIONE - Serrande sovrappressione
specifiche tecniche in ACUSTICA*



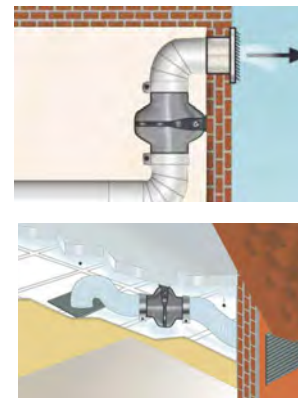
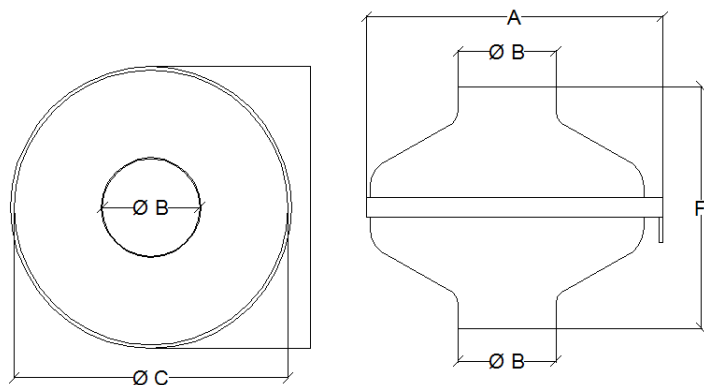
DATI PER L'ORDINE:

In fase di ordine inserire i dati come indicato nell'esempio sottostante

MODELLO	ACCESSORI
VXC200A	GR

Modello	Prezzo	Accessori		
		GR	RVM	FSC
VXC100A				
VXC100B				
VXC100C				
VXC125A				
VXC125B				
VXC125C				
VXC150A				
VXC150B				
VXC160A				
VXC160B				
VXC160C				
VXC200A				
VXC200B				
VXC200C				
VXC250A				
VXC250C				
VXC315A				
VXC315B				
VXC315C				

Modello	Tipo	Potenza nominale [W]	230 V Hz	Assorbimento nominale a 230 V [A]	RPM/ Velocità	dB(A) 3 m
VXC 100	A	75	50	0,35	2600	53
	B	55	50	0,25	2000	45
	C	70	50	0,3	alta/bassa	45/40
VXC 125	A	75	50	0,38	2530	52
	B	55	50	0,25	1850	45
	C	70	50	0,3	alta/bassa	40/35
VXC 150	A	75	50	0,38	2350	52
	B	55	50	0,25	1850	45
VXC 160	A	90	50/60	0,43	2500	56
	B	75	50	0,38	2500	52
	C	100	50	0,5	alta/bassa	50/45
VXC 200	A	180	50/60	0,78	2550	58
	B	90	50/60	0,42	2550	56
	C	100	50	0,5	alta/bassa	45/40
VXC 250	A	180	50/60	0,78	2590	59
	C	180	50	0,74	alta/bassa	53/44
VXC 315	A	280	50/60	1,24	2500	59
	B	180	50/60	0,78	2600	59
	C	280	50	1,2	alta/bassa	55/44



Modello	Dimensioni [mm]											
	VXC_A				VXC_B				VXC_C			
	Ø B	Ø C	A	F	Ø B	Ø C	A	F	Ø B	Ø C	A	F
VXC 100	98	275	287	242	98	275	287	242	98	275	287	238
VXC 125	123	275	287	242	123	275	287	242	123	275	287	246
VXC 150	148	275	287	242	148	275	287	242	----	----	----	----
VXC 160	158	345	354	272	158	275	287	242	158	345	354	264
VXC 200	198	345	354	272	198	345	354	272	198	345	354	266
VXC 250	248	345	354	272	----	----	----	----	248	345	354	274
VXC 315	313	345	354	272	313	345	354	272	313	345	354	316

Modello	Tipo	P _{st} [Pa]													
		50	100	150	200	250	300	350	400	450	500	550	600	650	
		Q [m³/h]													
VXC 100	A	175	150	120											
	B	235	200	170	120										
	C alta bassa	450 200	350 100	320	230	130									
VXC 125	A	240	190	150	100										
	B	350	300	220	160	100									
	C alta bassa	480 240	400 150	330	250	135									
VXC 150	A	200	150	110	100										
	B	330	290	220	160	100									
VXC 160	A	470	420	330	240	190	100								
	B	650	580	500	460	370	280	170							
	C alta bassa	650 350	550 200	450 90	350	250	110								
VXC 200	A	600	450	220											
	B	910	790	650	520	400	310	220	140						
	C alta bassa	700 390	600 210	500 100	400	280	150								
VXC 250	A	1120	1030	960	880	770	720	620	570	490	410	310	190		
	C alta bassa	1410 800	1250 700	1150 650	1050 590	910 530	810 450	700 400	550 270	410 200	250	100			
VXC 315	A	1060	890	830	750	650	560	410	260	150					
	B	1270	1150	1030	940	840	770	620	500	440	380	340	230	140	
	C alta bassa	1780 110	1600 950	1450 870	1300 780	1150 690	1000 600	900 520	710 400	600 350	470 280	340 200	220 120	110	

AIR CAR si riserva il diritto di modifica senza preavviso



DESCRIZIONE:

Ventilatore centrifugo da condotto mod. TP idoneo a convogliare aria a temperatura massima di 50 °C per applicazioni civili, commerciali ed industriali .

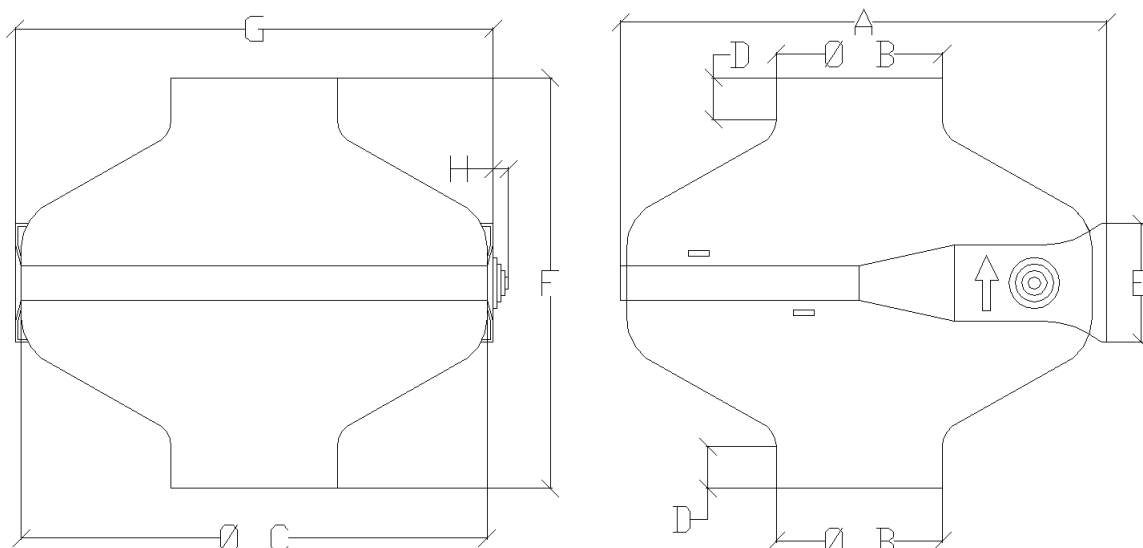
CARATTERISTICHE:

- Struttura completamente in polimero in classe V0 autoestinguente; motore montato su cuscinetti a sfera, dotato di termoprotettore a riarmo manuale. Staffa di sostegno integrata
- Alimentazione 230 Volt/50 Hz
- Griglia di sicurezza incorporata in aspirazione ed espulsione



ACCESSORI:

- **RG:** Regolatore elettronico di velocità
- **FS:** Fascette stringitubo
- **S:** Serranda antiritorno in acciaio zincato



Modello	PREZZO	Portata max [m³/h]	Pressione max [Pa]	Potenza nominale [W]	dB(A) 3 m	Hz	Assorbimento nominale a 230 V [A]	RPM	Peso [kg]
TP100	PREZZI A RICHIESTA	220	30	75	48	50	0,30	2680	2,6
TP125		310	29	75	48	50	0,33	2560	2,6
TP150		400	28	75	49	50	0,39	2450	2,6
TP160		450	28	75	50	50	0,40	2450	2,6

Modello	Dimensioni [mm]							
	Ø B	Ø C	A	D	E	F	G	H
TP100	98	275	287	17	70	242	282	12
TP125	123	275	287	24	70	242	282	12
TP150	148	275	287	32	70	242	282	12
TP160	158	275	287	33	70	242	282	12

Accessori	RG	FS	S
PREZZO	PREZZI A RICHIESTA		
TP100	■	■	■
TP125	■	■	■
TP150	■	■	■
TP160	■	■	■

DESCRIZIONE:

Ventilatore elicoidale mod. **VTSM** da vetro, parete o pannello ad espulsione diretta dotato di chiusura automatica a serranda interna elettromeccanica adatto per il ricambio d'aria in uffici, bar, ristoranti, negozi, cucine ecc.

Temperatura max + 40° C.



MODELLI:

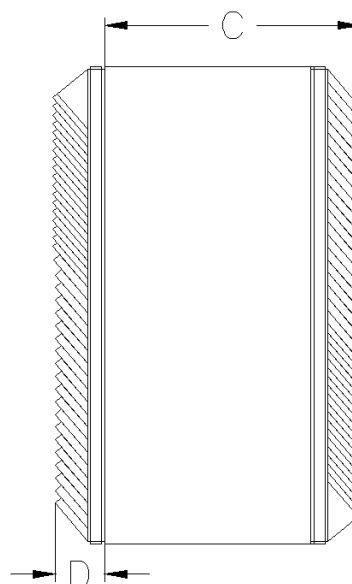
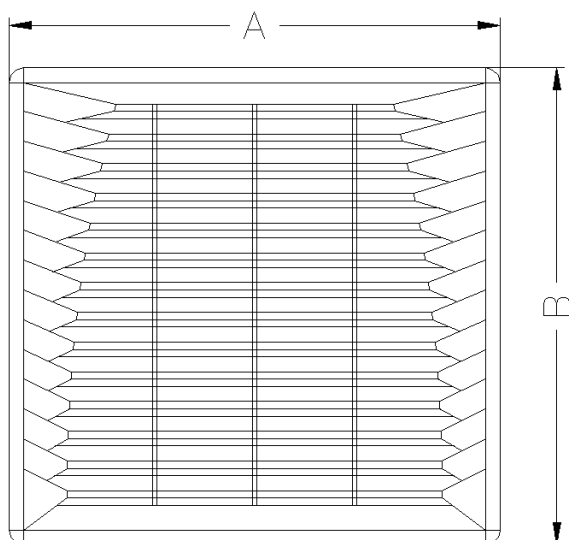
- **VTSM239AR:** automatico, a 5 velocità, con flusso aria reversibile
- **VTSM3012AR:** automatico, a 5 velocità, con flusso aria reversibile
- **VTSM239C:** con regolatore elettronico a 12V, a 3 velocità, reversibile
- **VTSM3012C:** con regolatore elettronico a 12V, a 3 velocità, reversibile

CARATTERISTICHE:

- Struttura e girante elicoidale in tecnopolimero, motore a induzione 230 V 50 Hz con cuscinetti a sfera
- Motore a doppio isolamento con grado di protezione IPX4 secondo EN 60529

ACCESSORI:

- **RG5:** Regolatore di velocità a 5 gradini alimentato a 220/240 V per le versioni AR
- **DV:** Kit doppiovetro
- **RC:** Kit radiocomando
- **QA:** Sensore qualità aria
- **H:** Sensore di umidità
- **RP:** Rilevatore di presenza



Modello	Dimensioni [mm]				
	Ø foro	A	B	C	D
VTSM239AR	254+262	321	331	141	30
VTSM3012AR	324+337	375	385	148	30
VTSM239C	254+262	321	331	141	30
VTSM3012C	324+337	375	385	148	30

Modello	PREZZO	Portata max [m³/h]	Potenza nominale [W]	dB(A) 3 m	Peso [kg]
VTSM239AR	PREZZI A RICHIESTA	750	40	47	3,7
VTSM3012AR		1350	75	51	6,6
VTSM239C		750	40	47	3,7
VTSM3012C		1350	75	51	6,6

Accessori	RG5	DV	RC	QA	H	RP
PREZZO	PREZZI A RICHIESTA					
VTSM239AR	■	■	■			
VTSM3012AR	■	■	■			
VTSM239C		■		■	■	■
VTSM3012C		■		■	■	■

DESCRIZIONE:

Ventilatore elicoidale mod. **M-IN** da parete per espulsione diretta all'esterno o per convogliare l'aria in brevi canalizzazioni. Adatto per l'installazione a muro o a soffitto in bagni, ripostigli, cucine, uffici ecc..

Temperatura max + 45° C.

MODELLI:

- **M-IN935:** Versione miniaturizzata per installazioni in dimensioni limitate
- **M-IN104:** Versione base
- **M-IN125:** Versione base
- **M-IN156:** Versione base
- **M-IN104A:** Versione con serranda a gravita' interna per chiusura automatica
- **M-IN152A:** Versione con serranda a gravita' interna per chiusura automatica
- **M-IN156A:** Versione con serranda a gravita' interna per chiusura automatica

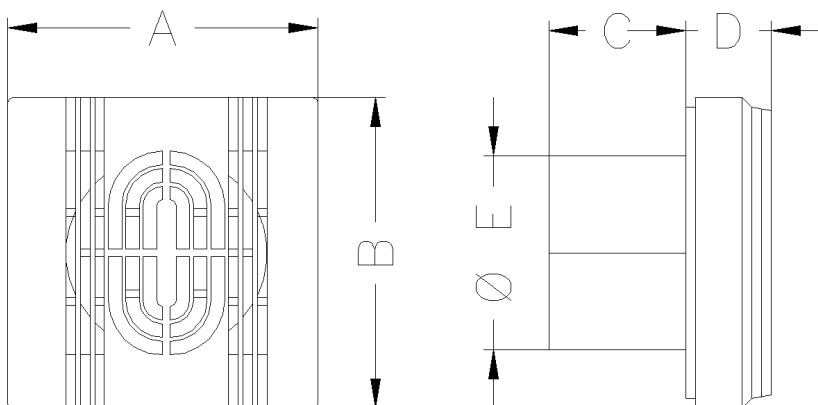


CARATTERISTICHE:

- Struttura in ABS brillante, con profilo piatto, tensione di alimentazione 220/240 V 50 Hz
- Grado di protezione IPX4 secondo EN 60529
- Spia di funzionamento
- Griglia esterna fissa

ACCESSORI:

- **S:** Serranda esterna con chiusura a gravita'
- **G:** Griglia esterna anti-pioggia
- **T:** Timer
- **H:** Umidostato
- **RP:** Rilevatore di presenza



Modello	Dimensioni [mm]				
	Ø E	A	B	C	D
M-IN935	92	121,5	121,5	63	21
M-IN104	100	160	160	53	18
M-IN125	120	180	180	53	19
M-IN156	150	210	210	66	20
M-IN104/A	100	160	160	53	42
M-IN125/A	120	180	180	53	43
M-IN156/A	150	210	210	66	44

Modello	PREZZO	Portata max [m³/h]	Pressione max [Pa]	Potenza nominale [W]	dB(A) 3 m	PESO [kg]
M-IN935	PREZZI A RICHIESTA	75	27	11	32	0,4
M-IN104		105	27	13	36	0,5
M-IN125		180	45	18	39	0,6
M-IN156		330	60	30	42	0,8
M-IN104/A		105	27	16	36	0,6
M-IN125/A		180	41	21	39	0,7
M-IN156/A		330	60	33	42	0,9

Accessori	S	G	T	H	RP
PREZZO	PREZZI A RICHIESTA				
M-IN935			■		
M-IN104	■	■	■	■	■
M-IN125	■	■	■	■	■
M-IN156	■	■	■	■	■
M-IN104/A		■	■	■	■
M-IN125/A		■	■	■	■
M-IN156/A		■	■	■	■

DESCRIZIONE:

Ventilatore centrifugo mod. **MCC** per espulsione diretta all'esterno o in canalizzazioni.
 Installazione a muro, soffitto o vetro tramite kit finestra
 Temperatura max + 40° C.

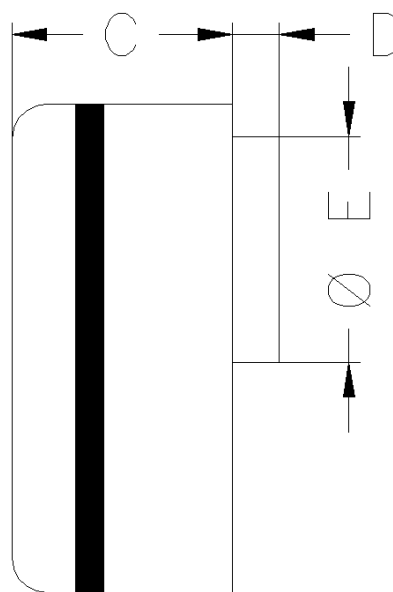
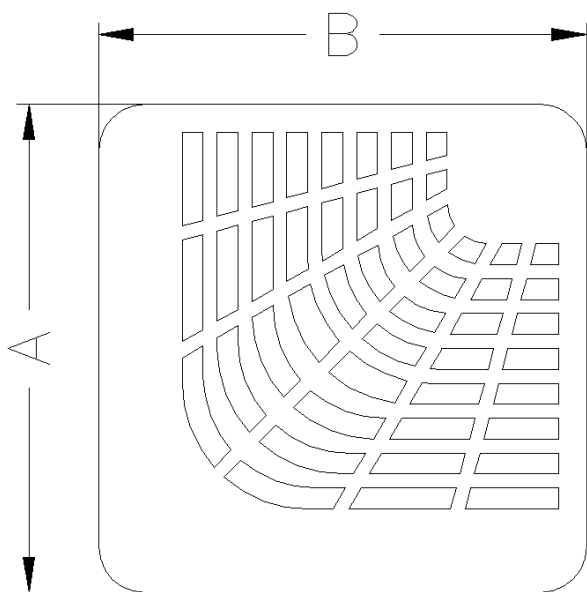
CARATTERISTICHE:

- Struttura in ABS, Motore a doppio isolamento
- Tensione di alimentazione 220/240 V 50 Hz
- Griglia dotata di serranda interna di chiusura automatica
- Spia di funzionamento
- Filtro in aspirazione in poliuretano espanso lavabile
- Sistema di montaggio a scatto tramite fissaggio della base a muro con due viti



ACCESSORI:

- **V:** Kit per il montaggio a vetro
- **T:** Timer elettronico ritardo spegnimento
- **H:** Umidostato
- **RP:** Rilevatore di presenza
- **S:** Serranda esterna con chiusura a gravità
- **G:** Griglia esterna anti-pioggia



Modello	Dimensioni [mm]					
	Ø foro	Ø E	A	B	C	D
MCC100	100+120	97	210	210	95	20
MCC200	100+120	97	250	250	111	20
MCC300	100+120	97	250	250	111	20

Modello	PREZZO	Portata max [m³/h]	Pressione max [Pa]	Potenza nominale [W]	dB(A) 3 m	Peso [kg]
MCC100	PREZZI A RICHIESTA	85	123	40	40	1,3
MCC200		156	196	75	45	1,8
MCC300		250	392	40	54	2,3

Accessori	RG5	DV	RC	QA	H	RP
PREZZO	PREZZI A RICHIESTA					
MCC100	■	■	■	■	■	■
MCC200	■	■	■	■	■	■
MCC300	■	■	■	■	■	■

DESCRIZIONE:

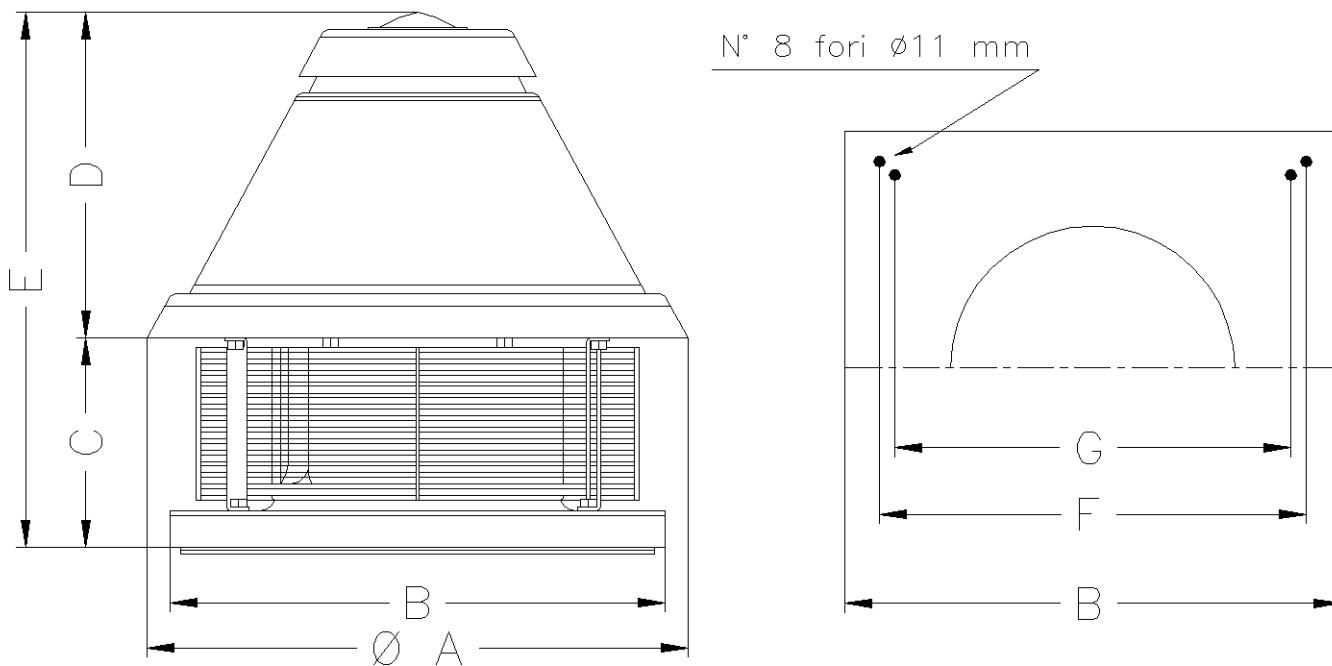
Aspiratore centrifugo da tetto mod. **TC**, completo di controbase e regolatore di velocità, specifico per camini a legna, scarichi di forni o cappe industriali ed idoneo ad aspirare fumi fino ad una temperatura max di 200° C anche in presenza di agenti polverosi.

MODELLI:

- **TC:** Versione base completo di controbase a murare e regolatore elettronico di velocità'

CARATTERISTICHE:

- Struttura e base di fissaggio in acciaio zincato
- Copertura in alluminio resistente agli agenti atmosferici (rame a richiesta)
- Girante centrifuga in lamiera di acciaio zincato equilibrata staticamente e dinamicamente
- Griglia di protezione antinfortunistica
- Motore monofase 230 V 50 Hz 4 poli ad induzione montato su cuscinetti a sfera con protezione IP54, isolamento in classe F e ventola per autoraffreddamento
- Conforme alla direttiva 89/392/CE



Modello	Dimensioni [mm]						
	$\varnothing A$	B	C	D	E	F	G
TC	475	415	184	286	470	357	330

Modello	PREZZO	Portata max [m³/h]	Pressione max [Pa]	Potenza nominale [W]	dB(A) 2 m	Hz	Assorbimento nominale a 230 V [A]	RPM	Peso [kg]
TC	PREZZI A RICHIESTA	1200	191	110	52,5	50/60	0,6	1400	15

DESCRIZIONE:

Aspiratore centrifugo da tetto mod. **TF**, completo di controbase a murare e regolatore di velocità, specifico per camini a legna ed idoneo per l'aspirazione di locali soggetti a fumi, polveri e cattivi odori.

Di facile installazione, viene fornito completo di controbase a murare.

A camino acceso è necessario attivare l'aspiratore per evitare il surriscaldamento del motore.

MODELLI:

- **TF**: versione in acciaio verniciato
- **TF/R**: versione in rame
- **TF/A**: versione in alluminio anodizzato
- **TF/AR**: versione in rame
- **TF/AZ**: versione in acciaio zincato

CARATTERISTICHE:

TF e TF/R:

- Struttura in acciaio zincato verniciato con polveri epossidiche (mod. TF)
- Struttura in rame (mod. TF/R)
- Cappello con feritorie per migliorare la ventilazione del vano motore
- Girante autopulente a pale rovesce Conforme alla norma CEI EN 60335-2-80
- Motore asincrono autoventilante a cuscinetti
- Grado di protezione IPX4
- Regolatore di velocità
- Griglia antivolatile
- Viteria in acciaio Inox
- Cavo per alte temperature pre-cablato ed inserito in guaina metallica
- Morsettiera in scatola esterna con interruttore di servizio
- Controbase a murare
- Golfari per il sollevamento
- Temperatura massima dell'aria 200° C in funzionamento continuo
- Adatto su canne fumarie con sezione minima 150x150 mm

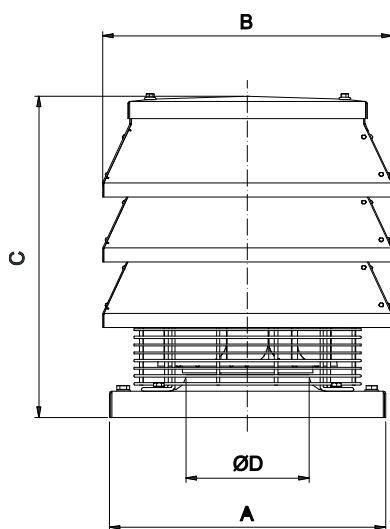
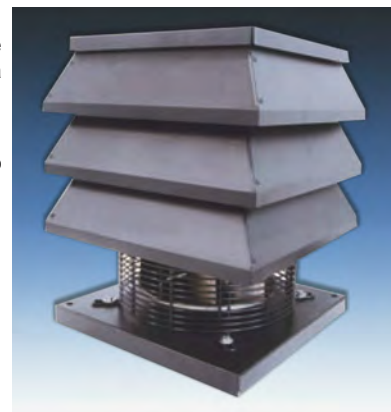
TF/A, TF/AR e TF/AZ:

- Struttura in alluminio anodizzato (mod. TF/A)
- Struttura in rame (mod. TF/AR)
- Struttura in acciaio zincato (mod. TF/AZ)
- Girante a pale rovesce in acciaio zincato
- Motore asincrono monofase ad albero lungo
- Grado di protezione IP44
- Griglia antivolatile
- Controbase a murare
- Temperatura massima di esercizio -20° C + 200° C
- Adatto su canne fumarie con diametro minimo Ø 200 mm

ACCESSORI:

TF/A, TF/AR e TF/AZ:

- **V3**: Regolatore di velocità (accessorio a richiesta, per i modelli **TF** e **TF/R** è fornito in dotazione)



Modello	Dimensioni [mm]			
	A	B	C	Ø D
TF - TF/R	400	420	540	178
TF/A - TF/AR - TF/AZ	350	385	440	180

Modello	Portata [m³/h]								
	0	4	8	10	12	14	16	18	20
TF - TF/R	850	810	740	700	650	530	380	200	0
TF/A - TF/AR - TF/AZ	1000	950	880	840	790	690	580	400	270

Modello	PREZZO	Portata max [m³/h]	Pressione max [Pa]	Potenza nominale [kW]	Alimentazione	Assorbimento nominale [A]	RPM	Rumorosità [dB(A)] 2 m	Peso [kg]
TF - TF/R	PREZZI A RICHIESTA	850	19	0.097	230 V - 50 Hz	0,6	1400	52,5	22
TF/A - TF/AR - TF/AZ	PREZZI A RICHIESTA	1000	20	0.09	230 V - 50 Hz			50	18

DESCRIZIONE:

Cappello eolico mod. **CAE** per canne fumarie monoparete, utilizzato in zone particolarmente ventose; con la rotazione provocata dall'azione del vento favorisce il tiraggio creando una depressione all'interno della tubazione stessa.

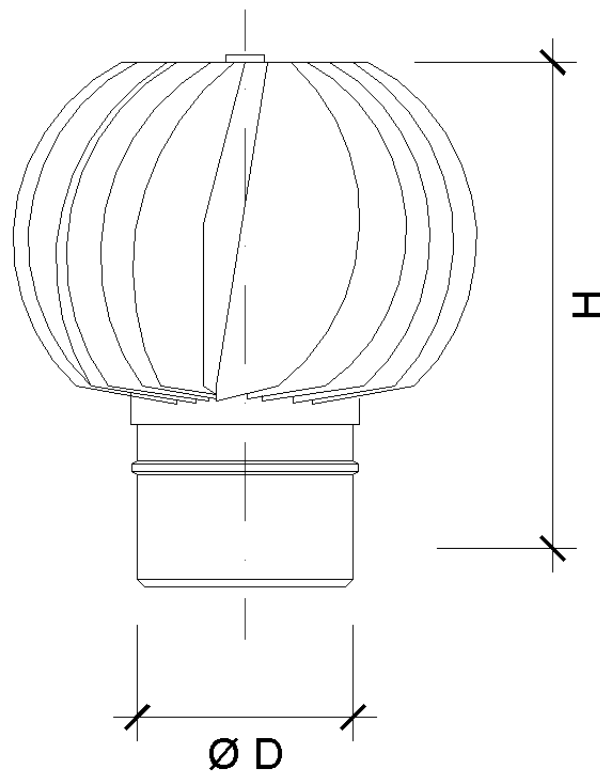
Disponibile anche la versione per canne fumarie a doppia parete.

MODELLI:

- **CAE**: cappello eolico per canne fumarie monoparete in acciaio inox AISI 316L
- **CAE/R**: cappello eolico per canne fumarie monoparete in rame
- **CAE/D**: versione per canne fumarie a doppia parete

CARATTERISTICHE:

- mod. CAE: Acciaio inox AISI 316 L
- mod. CAE/R: Rame
- mod. CAE/D: Interno acciaio inox AISI 316 L, canna esterna acciaio inox AISI 304 con interposto strato isolante in lana di roccia, spessore 2,5 mm (standard, 3 o 5 mm a richiesta)



Dimensioni nominali [mm]		CAE	CAE/D
Diametro Ø D	Altezza H		
80	300		
100	300		
110	300		
120	300		
130	300		
140	300		
150	300		
160	380		
180	380		
200	380		
220	380		
250	400		
300	400		
350	400		

PREZZI A RICHIESTA

