

DESCRIZIONE:

Cappello eolico mod. **CAE** per canne fumarie monoparete, utilizzato in zone particolarmente ventose; con la rotazione provocata dall'azione del vento favorisce il tiraggio creando una depressione all'interno della tubazione stessa.

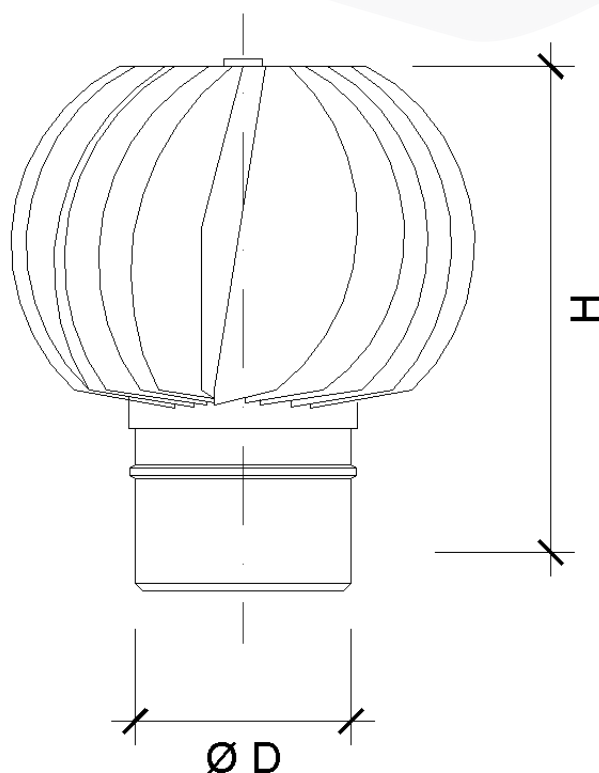
Disponibile anche la versione per canne fumarie a doppia parete.

MODELLI:

- **CAE**: cappello eolico per canne fumarie monoparete in acciaio inox AISI 316L
- **CAE/R**: cappello eolico per canne fumarie monoparete in rame
- **CAE/D**: versione per canne fumarie a doppia parete

CARATTERISTICHE:

- mod. CAE: Acciaio inox AISI 316 L
- mod. CAE/R: Rame
- mod. CAE/D: Interno acciaio inox AISI 316 L, canna esterna acciaio inox AISI 304 con interposto strato isolante in lana di roccia, spessore 2,5 mm (standard, 3 o 5 mm a richiesta)



Dimensioni nominali [mm]		CAE	CAE/D
Diametro Ø D	Altezza H		
80	300		
100	300		
110	300		
120	300		
130	300		
140	300		
150	300		
160	380		
180	380		
200	380		
220	380		
250	400		
300	400		
350	400		

PREZZI A RICHIESTA