

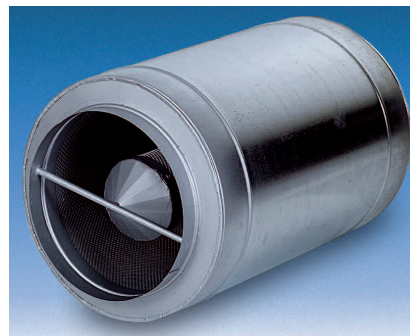
DESCRIZIONE:

I silenziatori mod. **SZC** sono adatti al montaggio in canali circolari per ottenere l'abbattimento della rumorosità che si produce e si propaga negli impianti di ventilazione e di condizionamento, a causa della presenza di componenti quali ventilatori, unità di trattamento aria, recuperatori e serrande di vario tipo.

Il controllo della rumorosità prodotta dagli impianti richiede un utilizzo appropriato dei silenziatori al fine di ottenere, in ambiente, livelli di pressione sonora in accordo con le normative e le specifiche di progetto.

La cassa e l'ogiva interna sono realizzati in materiale ad elevato effetto fonoassorbente con rivestimento resistente a velocità di transito fino a 20 m/s.

Versione Spiro a vista a richiesta



CARATTERISTICHE:

- Cassa in lamiera di acciaio zincato Sendzimir con materiale interno fonoassorbente in lana minerale (densità 60 kg/m³) rivestita con strato in velovetro e protezione in rete zincata microstirata (INOX a richiesta)
- Ogiva in acciaio zincato (INOX a richiesta) con materiale interno fonoassorbente in lana minerale (densità 60 kg/m³) rivestita con strato in velovetro e protezione in rete zincata microstirata (INOX a richiesta) ad attacco aerodinamico
- Fissaggio tramite innesto a canale

ACCESSORI:

- **FS:** Flange forate stampate per fissaggio a canale, 250\varnothing<math><600</math> mm
- **FSP:** Flange forate in piatto per fissaggio a canale, $\varnothing>600$ mm

DIMENSIONI:

Dimensioni nominali: $\varnothing D \times L$ [mm]

- Diametro: 250<math>< D < 1250</math>

- Profondità: 1<math>\varnothing < L < 2\varnothing</math> (la lunghezza può essere pari a 1, 1.5 o 2 volte il $\varnothing D$)

Dimensioni fuori standard a richiesta.

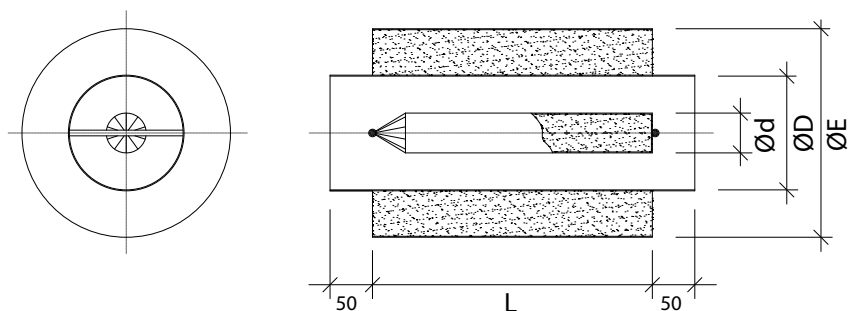
DATI PER L'ORDINE:

In fase di ordine inserire i dati come indicato nell'esempio sottostante

MODELLO	DIMENSIONI	ACCESSORI	REALIZZAZIONI A RICHIESTA
SZC/O	400x2 $\varnothing D$ ($\varnothing D \times L$)	FS	Versione Spiro a vista

Dimensioni [mm]		SZC/O			
$\varnothing D$	$\varnothing E$	Portata ($v_k=12$ m/s) [m ³ /h]	L=1 $\varnothing D$	L=1.5 $\varnothing D$	L=2 $\varnothing D$
250	355	1550			
300	450	2250			
315	450	2600			
355	500	2900			
400	560	3300			
450	560	3800			
500	630	5400			
560	710	7550			
630	800	9150			
710	900	12800			
800	1000	16250			
900	1120	19000			
1000	1250	23250			
1120	1250	29050			
1250	1400	39500			

PREZZI A RICHIESTA



Velocità rif. sez. frontale v_k [m/s]	Perdite di carico per $L=1\text{ØD}$ Δp [Pa]	Coeff. di correzione per $L>1\text{ØD}$	
		$L=1.5\text{ØD}$	$L=2\text{ØD}$
6	6	1.2	1.3
8	10		
10	14		
12	25		
14	35		
16	50		
18	60		

Le perdite di carico dipendono dalla velocità dell'aria e dalla lunghezza del silenziatore.
Per lunghezze maggiori di 1ØD bisogna moltiplicare il Δp per il coefficiente di correzione indicato.

Dati aeraulici

SZC/O		Sezione libera $[m^2]$	Portata $[m^3/h]$						
ØD [mm]	Ød_o [mm]		$v_k=6$ [m/s]	$v_k=8$ [m/s]	$v_k=10$ [m/s]	$v_k=12$ [m/s]	$v_k=14$ [m/s]	$v_k=16$ [m/s]	$v_k=18$ [m/s]
250	125	0.04	750	1050	1300	1550	1850	2100	2350
300	150	0.05	1100	500	1900	2250	2650	3050	3400
315	150	0.06	1300	1700	2150	2600	3000	3450	3900
355	200	0.07	1450	1900	2450	2900	3400	3850	4350
400	250	0.08	1650	2200	2750	3300	3850	4400	4950
450	300	0.09	1900	2500	3150	3800	4450	5050	5700
500	300	0.13	2700	3600	4500	5400	6300	7200	8100
560	300	0.18	3750	5050	6300	7550	8850	10100	11350

SZC/O		Sezione libera $[m^2]$	Portata $[m^3/h]$						
ØD [mm]	Ød_o [mm]		$v_k=6$ [m/s]	$v_k=8$ [m/s]	$v_k=10$ [m/s]	$v_k=12$ [m/s]	$v_k=14$ [m/s]	$v_k=16$ [m/s]	$v_k=18$ [m/s]
560	300	0.18	3750	5050	6300	7550	8850	10100	11350
630	355	0.21	4550	6100	7650	9150	10700	12250	13750
710	355	0.30	6400	8550	10650	12800	14950	17100	19200
800	400	0.38	8100	10850	13550	16250	19000	21700	24400
900	500	0.44	9500	12650	15800	19000	22150	22150	28500
1000	560	0.54	11600	15500	19400	23250	27150	27150	34900
1120	630	0.67	14500	19400	24200	29050	33900	33900	43600
1250	630	0.92	19750	26350	32950	39500	46100	52700	59300

Dati acustici

SZC/O		Attenuazione acustica [dB(A)]						
ØD [mm]	Lunghezza L [mm]	Bande d'ottava [Hz]						
		125	250	500	1000	2000	4000	8000
250	250	1	5	7	12	14	10	7
	500	2	9	14	23	21	12	11
300	300	1	6	8	12	11	7	5
	600	5	9	20	22	16	12	10
315	315	1	4	9	16	18	14	10
	630	6	7	18	32	33	22	18
355	355	0	4	11	23	21	15	12
	710	2	8	19	40	38	27	20
400	400	1	5	11	20	18	14	10
	800	2	9	20	38	36	23	16
450	450	1	6	14	21	19	14	9
	900	3	10	24	39	35	21	15
500	500	2	5	14	20	16	11	8
	1000	3	11	24	38	32	18	12
560	560	1	6	15	21	16	11	8

SZC/O		Attenuazione acustica [dB(A)]						
ØD [mm]	Lunghezza L [mm]	Bande d'ottava [Hz]						
		125	250	500	1000	2000	4000	8000
560	1120	3	12	28	41	36	18	12
630	630	1	6	15	19	15	10	8
	1260	3	12	27	38	29	15	11
710	710	2	7	16	20	18	12	10
	1420	5	14	30	41	32	18	14
800	800	3	9	12	18	15	9	8
	1600	6	16	29	36	27	15	12
900	900	4	8	15	16	12	8	7
	1800	7	16	30	35	21	12	10
1000	1000	8	14	20	24	20	14	9
	2000	12	27	39	47	37	19	14
1120	1120	6	14	20	22	14	8	7
	2240	14	25	36	42	25	14	11
1250	1250	7	12	18	20	11	7	6
	2500	14	25	35	37	18	12	10

I dati si riferiscono ad un silenziatore SZC/O di lunghezza 1ØD .