

**DESCRIZIONE:**

Il plenum semplice **PS** o isolato **PI** è adatto per bocchette e griglie di mandata e ripresa.

**MODELLI:**

I plenum sono disponibili nelle seguenti versioni:  
 - **PS**: semplice con attacco circolare posteriore (standard)  
 - **PI**: isolato con attacco posteriore (standard)

**CARATTERISTICHE:**

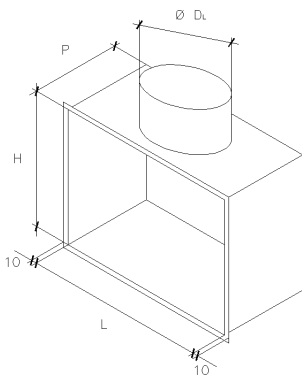
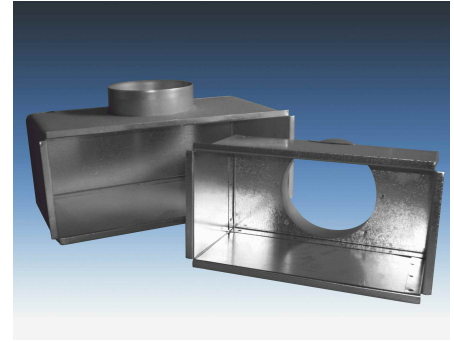
- Struttura in acciaio zincato (Inox a richiesta)
- Isolamento in polietilene cl. 1 ( in elastomero cl. 1 a richiesta)
- Attacco posteriore( standard, laterale, lato H, o superiore, lato L, diametri Ø D come indicato, diametri diversi a richiesta)

**ACCESSORI:**

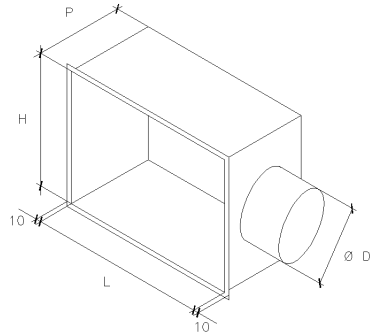
- **S2**: serranda di regolazione su attacco circolare
- **EQ**: equalizzatore diagonale
- **EQC**: equalizzatore su attacco circolare

**DIMENSIONI:**

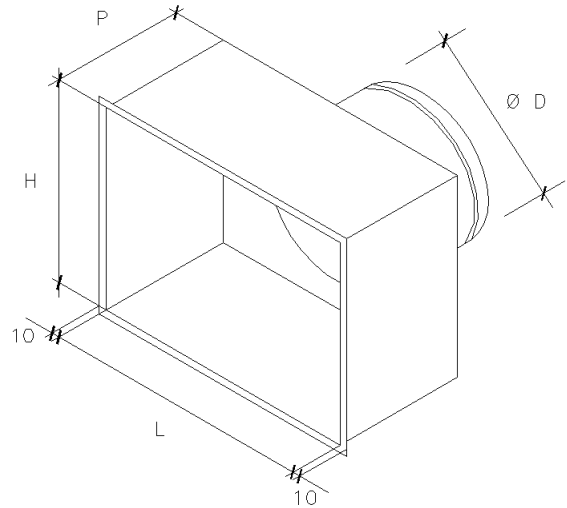
Nominali: L x H mm, Ø D  
 Vedere tabella (*dimensioni fuori standard a richiesta*)



PS con attacco superiore (a richiesta)



PS con attacco laterale (a richiesta)



PS con attacco posteriore (standard)

**DATI PER L'ORDINE:**

In fase di ordine inserire i dati come indicato nell'esempio sottostante

MODELLO	DIMENSIONI NOMINALI	ACCESSORI	ESECUZIONI PARTICOLARI
PI	400X200 (LxH)	S2	Attacco superiore

Dimensioni nominali [mm]					Prezzo	
Larghezza L	Altezza H	Ø D Diametro attacco	Profondità P		PS	PI
			Plenum con attacco posteriore (standard)	Plenum con attacco superiore o laterale (a richiesta)		
200	100	98	200	200		
300	100	98	200	200		
400	100	98	200	200		
500	100	98	200	200		
300	150	148	200	200		
400	150	148	200	200		
500	150	148	200	200		
600	150	148	200	200		
300	200	198	200	250		
400	200	198	200	250		
500	200	198	200	250		
600	200	198	200	250		
400	300	198	200	250		
500	300	248	200	300		
600	300	248	200	300		

A RICHIESTA